

ESPECIFICACIÓN TÉCNICA SÚPER A1 R404

Equipo de refrigeración para transporte de cargas resfriadas y congeladas en furgón tipo frigorífico. Con estructura ligera construida en acero resistente y reforzado para soportar las más severas condiciones de calles y carreteras sin que la vibración cause daños a la estructura del equipo.

Unidad Condensadora

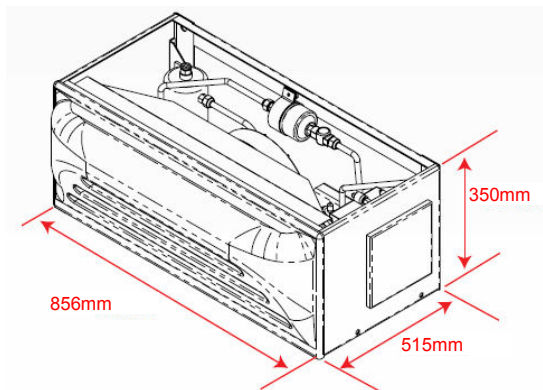


Figura 1 – Peso: 37,3kg

Unidad Evaporadora

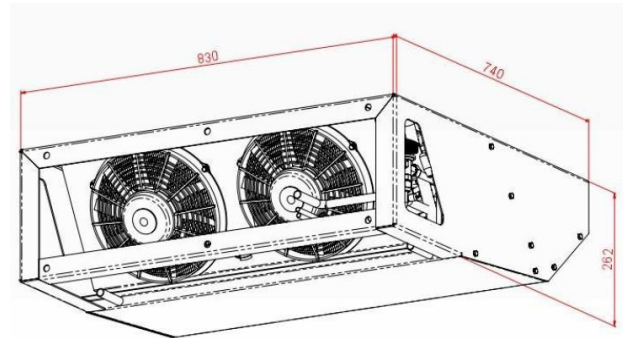


Figura 2 – Peso: 28kg

1. Componentes SA1 R404a

- a. Unidad condensadora
- b. Unidad evaporadora
- c. Compresor
- d. Kit de instalación
- e. Control digital

2. Compresor

- a. Compresor: Heavy Duty
- b. 540ml Aceite Poliéster 160PZ
- c. 7 pistones
- d. Cilindraje: 154,7cm³
- e. Rotación máxima 6000 RPM

3. Refrigerante

- a. Fluido Ecológico R404a
- b. Carga de refrigerante: 3,0 kg
- c. Sin cloro, no afecta la capa de ozono

4. Flujo de aire de los ventiladores *Very Long Life* de la unidad evaporadora

- a. Con presión estática de 0 mmH₂O – 2420m³/h – 20.000 horas.
- b. Con presión estática de 10 mmH₂O – 1040m³/h – 20.000 horas.

5. Seguridad del sistema

- a. Presostato de baja presión (desarma el sistema con -2,9Psi – rearma con 7,0Psi)
- b. Presostato de alta presión (desarma el sistema con 350,0Psi – rearma con 250,0Psi)

6. Características eléctricas

- a. 36A à 12Vdc
- b. 20A à 24Vdc

7. Deshielo

- a. Con gas caliente por válvula solenoide
- b. Manual
- c. Automático por tiempo

8. Control digital



- a. Control electrónico micro procesado
- b. Set Point 20°C a -18°C
- c. Falla del sensor de temperatura
- d. Opciones disponibles con módulo adicional (opcional)
 - i. Registro de puerta abierta
 - ii. Set Point adicional
 - iii. Horímetro
 - iv. Registro de fallas
 - 1. “Alta presión”
 - 2. “Baja presión”
 - 3. “Falla de comunicación”
 - 4. “Tensión no conforme”
 - v. **Download de eventos vía salida USB**

9. Capacidad de Refrigeración

Retorno de aire	kW
0°C	3,9
-20°C	2,0

Temperatura Ambiente 30°C



Jaraguá Equipamentos Ltda.

Av. Prefeito Waldemar Grubba, 5130 - Bairro Centenário – CEP 89.256-502 – Jaraguá do Sul (SC)
Fone: (47) 3276-0777 – Fax (47) 3273.5069. Visite nosso site: www.frigoking.com.br


FRIGO KING
 BAJA TEMPERATURA. ALTO RENDIMIENTO.

TABLA APLICACIÓN FRIGO KING				
Modelo	M ³	TN	Temperaturas	
Chevrolet			0°C / 5°C	-10°C / -18°C
NRL	10	2,80	FLEX-100	FLEX-200
			(R134)	(R134)
NMR	17	3,50	FLEX-100	FLEX-300
			(R134)	(R404)
NPR	20	5,50	FLEX-300	SA1
			(R134)	(R404)
NQR	25	6,00	FLEX-300	SA1
			(R134)	(R404)
FRR/FBR	33	7,50	FLEX-300	SA1
			(R134)	(R404)
FTR	39	10,50	SA1	SA1-MISTRAL
			(R134)	(R404)
FYR	45	12,50	SA1	TITAN
			(R134)	(R404)
FYZ	49	18,50	TITAN	TITAN
			(R404)	(R404)